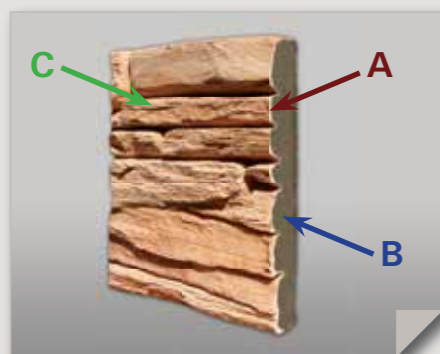


Dnešní doba klade vysoké nároky na kvalitu, funkčnost a užité vlastnosti materiálů, které jsou použité při výstavbě moderních domů nebo při rekonstrukci a stavebních úpravách. Obkladový materiál - kdysi ryze dekorační vrstva, která je aplikována jako finální pohledová úprava, dnes musí mít užitek nebo i funkční vlastnosti, aby mohla splňovat nároky moderních zákazníků.

Spojením technických vlastností tvrdé PUR pěny a dokonalé imitace přírodního povrchu jsme vytvořili obkladový systém nové generace. Přinášíme Vám obkladový systém LITE-PANEL, který slouží jako finální, pohledová úprava vnějších a vnitřních povrchů, ale zároveň funguje jako tepelně izolační vrstva, která předčí standardní zateplovací systémy z polystyrenu nebo minerální vaty. V jednom kroku máte hotovou fasádu nebo interiérové obložení a zároveň i tepelnou izolaci objektu.

Aktuálně dostupné tepelně izolační systémy z PUR pěny jsou drahé a náročné na aplikaci, takže i přes svoje technické výhody nejsou tak rozšířené v České republice. Obkladové panely LITE-PANEL jsou hotovým řešením, které nevyžaduje speciální aplikační zařízení a vyškolený personál – montáž obkladových panelů zvládne prakticky každý, dokonce i s velpomocí.

## Obkladový systém LITE-PANEL



### A. Vysoce pevná vnější vrstva z kompozitního betonu

Vnější opláštění má tloušťku 1 až 3 mm, je vyrobeno z extrémně pevného kompozitního betonu a slouží jako pohledová a ochranná vrstva.

### B. Jádru panelu tvoří pěnový polyuretan, který je vynikajícím tepelným izolantem

Tloušťka této vrstvy se pohybuje v rozmezí od 30 do 80 mm dle typů výrobku, což svým tepelně izolačním vlastnostem odpovídá polystyrenu v tloušťce 50 až 140 mm.

### C. Povrchová úprava s dokonalou imitací přírodního materiálu

Špičkové zpracování líčového povrchu je dosaženo použitím výrobní technologie MAGICRETE®.

## Klíčové vlastnosti systému LITE-PANEL



### TEPELNÁ IZOLACE

Obkladový panel je tepelně izolační deskou a finální pohledovou úpravou v jednom



### NÍZKÁ VÁHA

Velmi nízká hmotnost umožňuje širší spektrum využití, včetně pasivních dřevostaveb



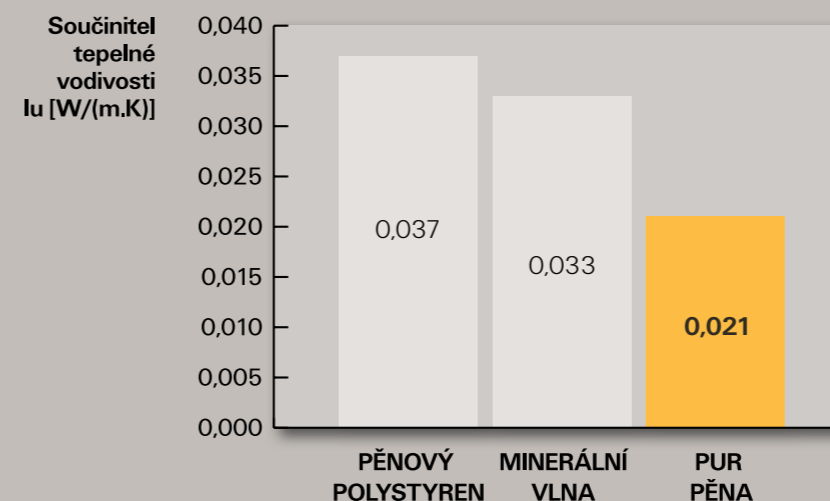
### RYCHLÁ APLIKACE

Spojením užitekových a dekoračních vlastností v jednom výrobku šetříte náklady při výstavbě

## Jaké výhody přináší obkladový systém LITE-PANEL

- Funkční obkladový systém - vynikající tepelně-izolační vlastnosti a finální pohledová úprava v jednom
- Mnohem nižší váha v porovnání s konvenčními obkladovými materiály
- Díky nízké hmotnosti lze aplikovat na montované nízkoenergetické domy a pasivní dřevostavby
- Vyšší tepelný odpor než systémy z polystyrenu a minerální vaty při nižší tloušťce materiálu
- Tradičně kvalitní a propracovaná imitace přírodních povrchů od MAGICRETE®
- Dlouhá životnost a odolnost vůči povětrnostním vlivům
- Vysoká rozměrová stabilita (tepelná roztažnost) a minimální nasákavost
- Zvuková izolace, která zlepšuje komfort bydlení
- Vysoce odolné proti plísním a působení škůdců
- Ekologicky nezávadný
- Možnost aplikace jako fasádní obkladové panely nebo interiérová dekorace
- Nižší náklady na dopravu, manipulaci a montáž materiálu

### Srovnání součinitele tepelné vodivosti izolačních materiálů:



### Tvrdá polyuretanová pěna



Pěny s uzavřenou buněčnou strukturou disponují velmi nízkým součinitelem tepelné vodivosti, mají dlouhou životnost a jsou ekologicky nezávadné.

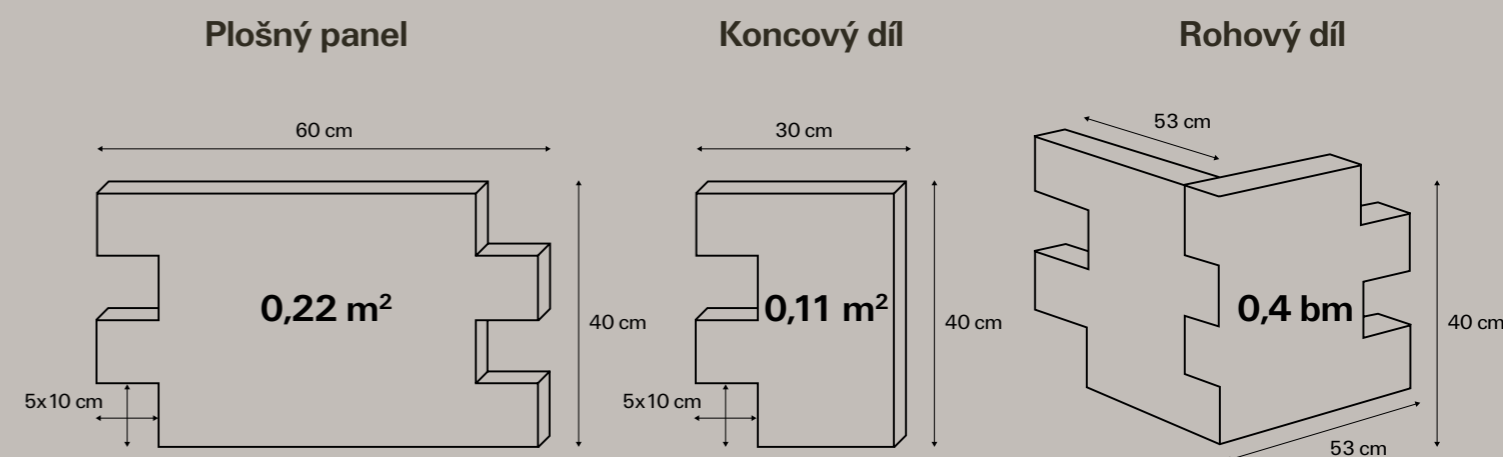
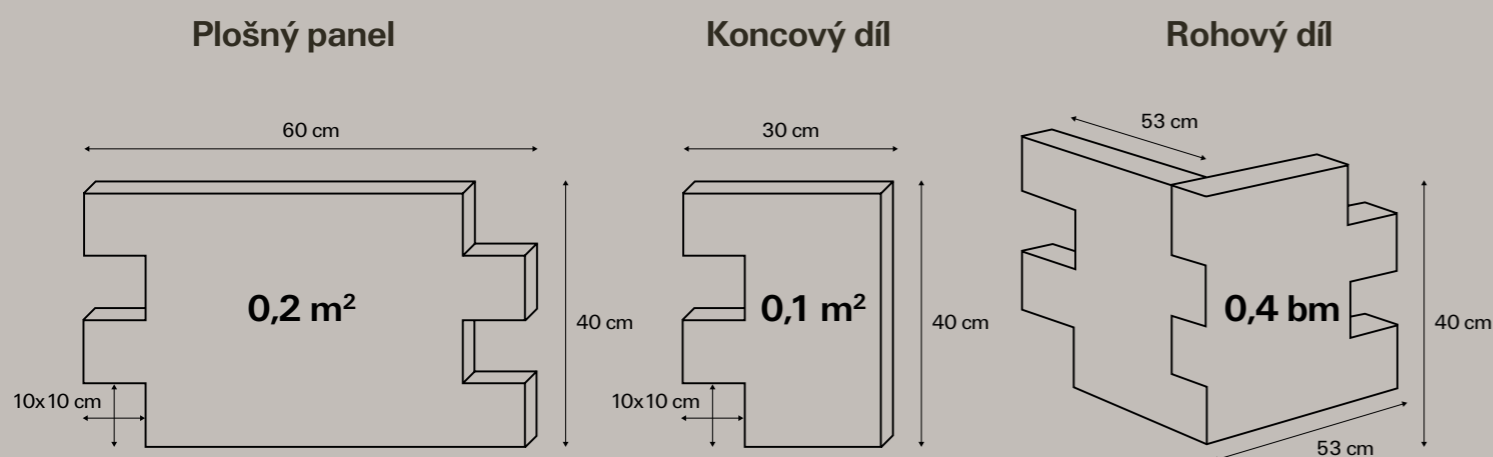
### Technické parametry obkladových panelů LITE-PANEL:

Série	Formát výrobku	Průměrná tloušťka izolační vrstvy	Součinitel tepelné vodivosti $\lambda$ [W/(m.K)]	Tepelný odpor R [(m <sup>2</sup> .K)/W]	Odpovídající tloušťka izolace z polystyrenu
TVD-Lite 30	60x40 cm	23,1 mm	0,021	1,078	40 mm
TVD-Lite 50	60x40 cm	49,4 mm	0,021	2,341	90 mm
GR-Lite 30	60x40 cm	23,1 mm	0,021	1,078	40 mm
GR-Lite 50	60x40 cm	49,4 mm	0,021	2,341	90 mm
BSL-Lite 30	60x40 cm	23,1 mm	0,021	1,078	40 mm
BSL-Lite 50	60x40 cm	49,4 mm	0,021	2,341	90 mm

Tolerance rozměrů činí +/- 3 mm, Tolerance tloušťky činí +/- 5 mm

## Série TVD-Lite Struktura štípané břidlice

## Série GR-Lite Struktura lámaná žula



Typ výrobku	Formát	Plocha 1 ks	Tloušťka	Váha 1 m <sup>2</sup>
<b>Plošný panel</b>				
TVD-Lite 30	60x40 cm	0,2 m <sup>2</sup>	35 mm	≤ 12 kg
TVD-Lite 50	60x40 cm	0,2 m <sup>2</sup>	65 mm	≤ 14 kg
<b>Koncový díl</b>				
TVD-Lite 30	30x40 cm	0,1 m <sup>2</sup>	35 mm	≤ 12 kg
TVD-Lite 50	30x40 cm	0,1 m <sup>2</sup>	65 mm	≤ 14 kg
<b>Rohový díl</b>				
TVD-Lite 30	53x40 cm	1 kompletní roh - 0,4 bm	35 mm	≤ 12 kg
TVD-Lite 50	53x40 cm	1 kompletní roh - 0,4 bm	65 mm	≤ 14 kg

Tolerance rozměrů číni +/- 3 mm, Tolerance tloušťky číni +/- 5 mm

Typ výrobku	Formát	Plocha 1 ks	Tloušťka	Váha 1 m <sup>2</sup>
<b>Plošný panel</b>				
GR-Lite 30	60x40 cm	0,22 m <sup>2</sup>	35 mm	≤ 12 kg
GR-Lite 50	60x40 cm	0,22 m <sup>2</sup>	65 mm	≤ 14 kg
<b>Koncový díl</b>				
GR-Lite 30	30x40 cm	0,11 m <sup>2</sup>	35 mm	≤ 12 kg
GR-Lite 50	30x40 cm	0,11 m <sup>2</sup>	65 mm	≤ 14 kg
<b>Rohový díl</b>				
GR-Lite 30	53x40 cm	1 kompletní roh - 0,4 bm	35 mm	≤ 12 kg
GR-Lite 50	53x40 cm	1 kompletní roh - 0,4 bm	65 mm	≤ 14 kg

Tolerance rozměrů číni +/- 3 mm, Tolerance tloušťky číni +/- 5 mm

### Barevné typy



ALMOND



PERU



STEEL



CREMA

### Barevné typy



ALMOND



PERU



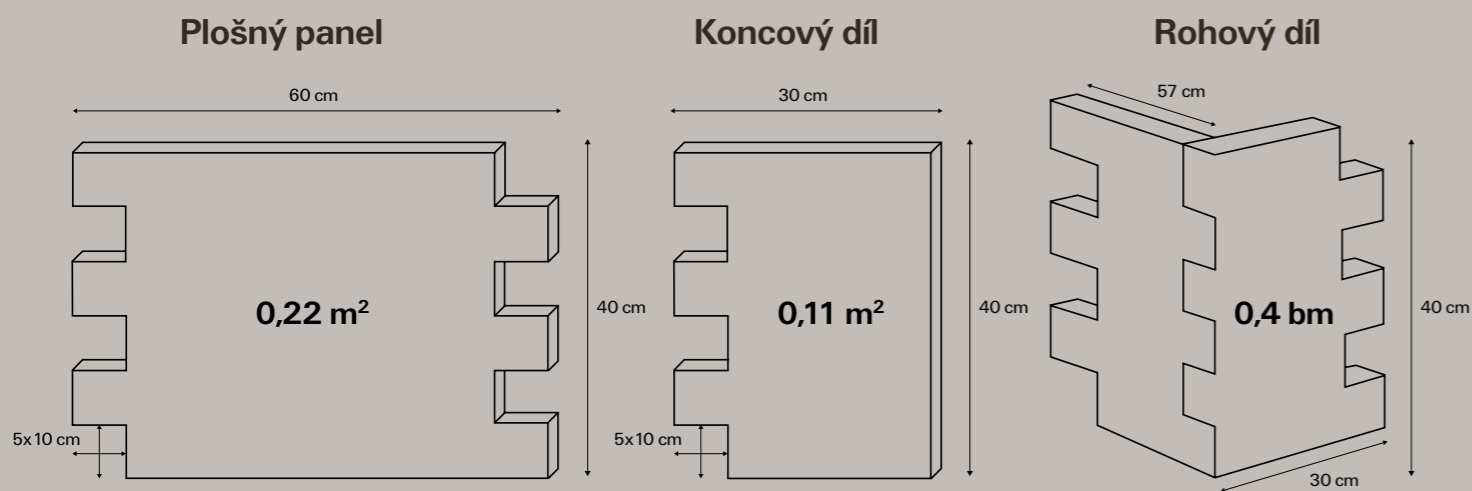
STEEL



CREMA

# Série BSL-Lite Struktura štípaný mramor

# Aplikace LITE-PANEL



Typ výrobku	Formát	Plocha 1 ks	Tloušťka	Váha 1 m <sup>2</sup>
<b>Plošný panel</b>				
BSL-Lite 30	60x40 cm	0,22 m <sup>2</sup>	35 mm	≤ 10 kg
BSL-Lite 50	60x40 cm	0,22 m <sup>2</sup>	65 mm	≤ 12 kg
<b>Koncový díl</b>				
BSL-Lite 30	30x40 cm	0,11 m <sup>2</sup>	35 mm	≤ 10 kg
BSL-Lite 50	30x40 cm	0,11 m <sup>2</sup>	65 mm	≤ 12 kg
<b>Rohový díl</b>				
BSL-Lite 30	57x30x40 cm	1 kompletní roh - 0,35 m <sup>2</sup>	35 mm	≤ 10 kg
BSL-Lite 50	57x30x40 cm	1 kompletní roh - 0,35 m <sup>2</sup>	65 mm	≤ 12 kg

Tolerance rozměrů činí +/- 3 mm, Tolerance tloušťky činí +/- 5 mm

## Barevné typy



ALMOND



PERU



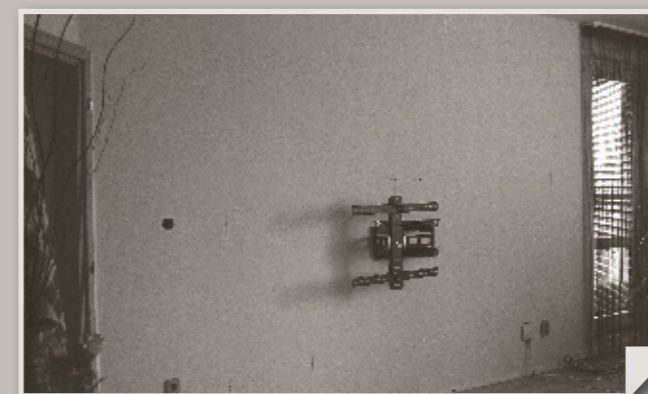
TAN



AZURE



STEEL



PŘED



PO APLIKACI OBKLADŮ LITE-PANEL

## Montáž obkladových panelů v interiéru:



1. Montážní plocha musí být zbavená prachu a nečistot



2. Před zahájením montáže vyskládáme požadovaný vzor. Jako první se zakládá spodní řada.



3. Pokud je potřeba provést úpravu rozměru obkladového panelu použijeme úhlovou brusku



4. Na rubovou stranu panelu nanese bodově montážní lepidlo



5. Obkladový panel pevně přitlačíme k montážní ploše

